

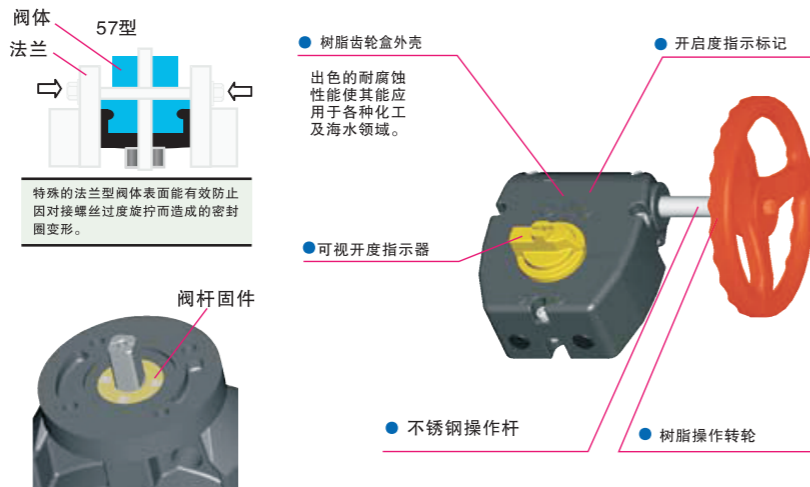
57型蝶阀 40mm-350mm (1 1/2inch-14inch)



特点

- 卓越的密封性**
密封垫经过特殊改良后增强了密闭性。
- 操作省力**
采用了特殊设计后降低了操作力矩，使阀门能容易操作。
- 特殊法兰设计，能有效防止过度旋紧。**
阀体对接面采用的特殊的法兰设计，能有效防止连排管时因螺丝过度旋紧而造成的阀体变形。

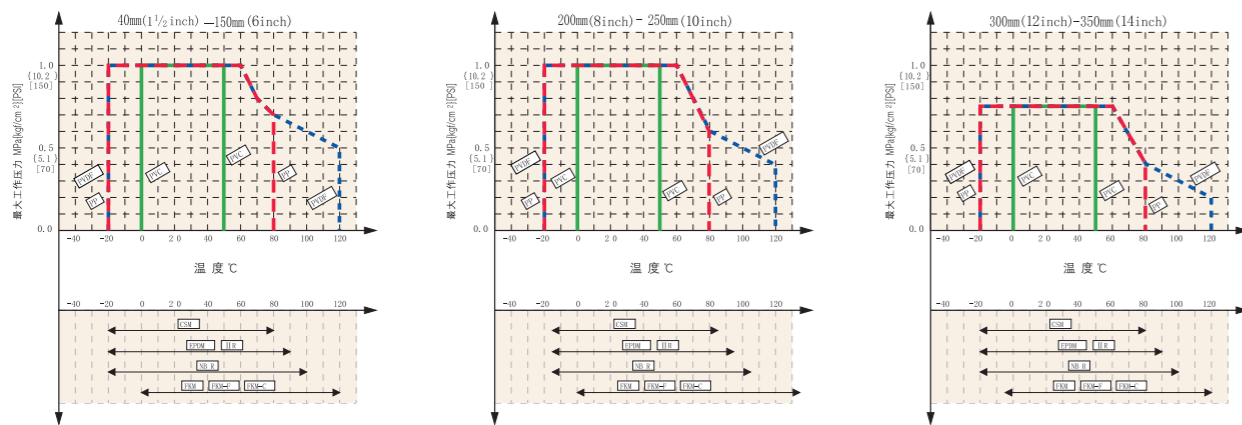
- 球面碟片设计**
球面碟片有效的增强了耐久度，并能提高流量。
- 阀杆固件**
将阀杆固件拆卸后即可安装自动执行器，组件。
- 树脂齿轮盒**
齿轮盒采用了耐腐蚀的树脂材料，进一步扩展了树脂阀门的应用领域。



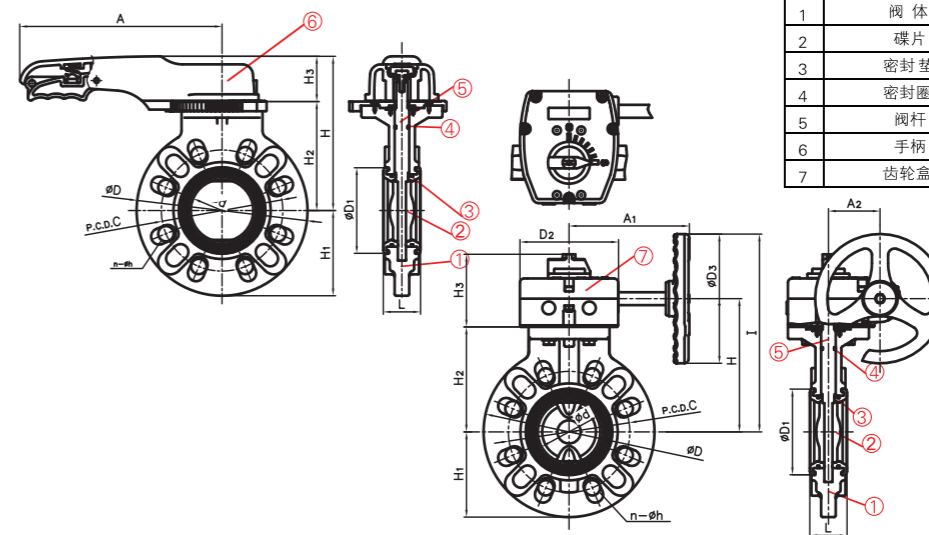
规格表

阀体材质	工作温度°C	最大工作压力 MPa(Kgf/cm ²)[PSI]	
		40mm-250mm(1 1/2inch~10inch)	300mm-350mm(12inch-14inch)
PVC	0 - 50	1.0(10.2)[150]	0.75(7.7)[110]
PP	-20 - 80	1.0(10.2)[150]	0.75(7.7)[110]
PVDF	-20 - 120	1.0(10.2)[150]	0.75(7.7)[110]

工作压力与适用温度



尺寸图



部件名称材质表

No.	部件名称	材质
1	阀体	阀体/ 碟片
2	碟片	PVC/PP, PP/PP, PVDF/PVDF
3	密封垫	EPDM, FKM
4	密封圈	
5	阀杆	SUS
6	手柄	PP、其他
7	齿轮盒	树脂、其他

尺寸表

口径		单位: mm																						
mm	inch	JIS10K			DIN PN10			D	D ₁	D ₂	D ₃	L	H		H ₁	H ₂		H ₃		I	A	A ₁	A ₂	
		C	n	h	C	n	h						手柄	齿轮		手柄	齿轮	手柄	齿轮					
40	1 1/2	45	105	4	19	110	4	18	150	71	122	160	39	156	130	75	100	95	56	92	210	220	167	64
50	2	56	120	4	19	125	4	18	165	81	122	160	42	166	140	83	110	105	56	92	220	220	167	64
65	2 1/2	69	140	4	19	145	4	18	185	95	122	160	46	176	150	93	120	115	56	92	230	220	167	64
80	3	77	150	8	19	160	8	18	211	105	122	160	46	191	165	106	135	130	56	92	245	250	167	64
100	4	102	175	8	19	180	8	18	238	134	122	160	56	206	180	119	150	145	56	92	260	250	167	64
125	5	129	210	8	23	210	8	18	263	169	122	160	66	237	195	132	168	160	69	92	275	320	167	64
150	6	150	240	8	23	240	8	22	285	190	122	160	71	252	210	143	183	175	69	92	290	320	167	64
200	8	195	290	12	23	295	8	22	340	242	122	160	87	283	241	170	214	206	69	92	321	400	167	64
250	10	250	355	12	25	350	12	22	421	302	122	160	112	276	211	241	241	241	92	356	400	167	64	
300	12	303	400	16	25	400	12	22	488	360	188	300	129	340	244	298	298	108	490	490	272	99		
350	14	351	445	16	25	460	16	22	539	393	188	300	129	367	270	325	325	108	517	517	272	99		

注) ① 另有 ANSI 规格可供选择